



Certificación
ISO 9001

tel 001-281-367-4100
fax 001-281-292-2860
www.detcon.com
sales@detcon.com

Detcon Modelo 1212-FB

Sistema de Control de Detección de Gas

Compatible con Módulos de Control Modelo 12

ESPECIFICACIONES

- Clasificación Eléctrica
NEMA 4X a prueba de intemperie
- Dimensiones
20 5/8" Ancho x 23" Altura
x 10 1/4" Profundidad
- Capacidad
Hasta 12 módulos de control de un canal
- Alimentación de Entrada
117 VAC/24 VDC estándar
- Consumo de Potencia
<5 watts por canal
(incluye el detector & módulo de control)
- Salidas
Analógica discreta 4-20 mA CD
Serial RS-485 Modbus™
Relevadores de Alarma discreta o por zonas
- Rango de Temperatura de Operación
-40°C a +80°C; -40°F a +175°F
- Garantía
Un año



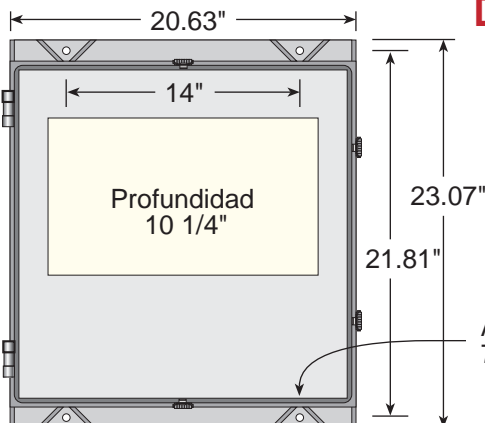
DESCRIPCIÓN

El Modelo 1212FB Detcon encapsulado en un montaje NEMA 4X a prueba de intemperie, junto con los módulos de control digital Modelo 12, están diseñados para servir como un sistema de control central para los detectores de gas montados a distancia. El diseño modular de un canal se puede configurar para cualquier combinación de gases. Todos los módulos de control son panel enchufable accesible para el mantenimiento fácil y reparación. Una placa puede ser instalada en cualquier canal que no se esté utilizando hasta que sea necesario ocupar el canal con un módulo. El modelo 1212FB incluye una fuente de alimentación integral. Un interruptor de encendido/ apagado y una línea fusible de la energía es accesible por el panel frontal.

Características

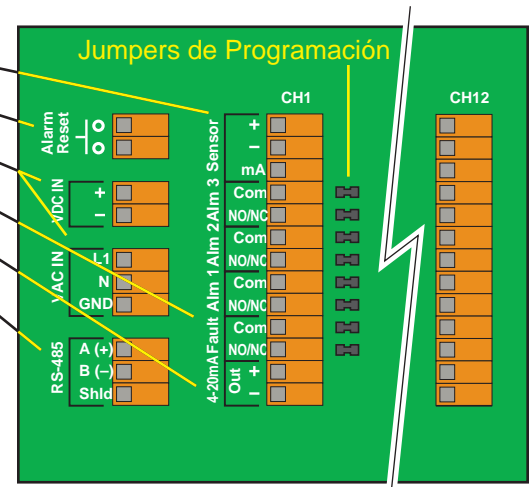
- Estado y parámetros del sensor accesible via RS-485 (Modbus™)
- Relevador de Alarma discreta o por zonas (3 alarmas y un modo de falla)
- NEMA 4X a prueba de intemperie
- Diseño modular enchufable
- Capacidad de 1 a 12 canales
- Salida analógica discreta 4-20 mA
- Compatible con PLC, SCADA, DCS

- Las conexiones del sensor incluyen alimentación y la entrada de 4-20 mA
- Reajuste de alarma se logra por un interruptor momentáneo normalmente abierto remoto
- Alimentación: 117 VAC y/o 24 VDC estándar
- Relevadores de alarma y de falla discretos o por zonas por medio de jumpers tabs
- La salida discreta de 4-20 mA corresponde al rango de detección
- RS-485 permite el acceso al estado y a los parámetros



DIMENSIONES

Agujeros de Montaje
7/16" Dia.



Guía del Pedido

- Realice el pedido con el número de parte 954-121250-000
- Placa 912-000008-005

www.detcon.com