



Detcon Modelo 610-N4X

Sistema de Control de Detección de Gas

Compatible con Módulos de Control Modelo 10

Certificación
ISO 9001

tel 001-281-367-4100
fax 001-281-292-2860

www.detcon.com
sales@detcon.com

Especificaciones

Clasificación Eléctrica

NEMA 4X a prueba de intemperie

Dimensiones

Ancho 40.64cm x Altura 45.72cm
x Profundidad 26.67 cm

Alimentación de Entrada

117 VAC/24 VDC estándar

Capacidad

Hasta 6 módulos de control de un canal

Consumo de Potencia

<5 watts por canal
(incluye el sensor & módulo de control)

Entrada

Analógica discreta 4-20 mA CD

Serial RS-485 Modbus™

Relevadores de alarma discreta o por zona

Rango de Temperatura de Operación

-40°C a +80°C; -40°F a +175°F

Garantía

Un año



Descripción

El Modelo 610-N4X Detcon, encapsulado en un montaje NEMA 4X a prueba de intemperie, junto con los módulos de control digital Modelo 10, están diseñados para servir como un sistema de control central para los detectores de gas montados a distancia. El diseño modular de un canal se puede configurar para cualquier combinación de gases. Todos los módulos tienen un enchufe accesible en el panel frontal para el mantenimiento fácil y reparación. Una placa puede ser instalada en cualquier canal que no se esté utilizando hasta que sea necesario ocupar el canal con un módulo. El Modelo 610-N4X incluye una fuente de alimentación integral. Un interruptor automático del montaje del panel actúa como un interruptor accesible en el panel frontal.

Características

- ☞ NEMA 4X a prueba de intemperie
- ☞ Diseño modular de enchufe
- ☞ Capacidad de 1 a 6 canales
- ☞ Salidas analógica discreta 4-20 mA
- ☞ Relevadores de alarma discreta o por zonas (2 alarmas y un modo de falla)
- ☞ Estado y parámetros del sensor accesible vía RS-485 (Modbus™)
- ☞ Compatible con PLC, SCADA, DCS

Conexiones del sensor incluyen alimentación y la entrada de 4-20 mA

Reajuste de alarma se logra por un interruptor momentáneo normalmente abierto

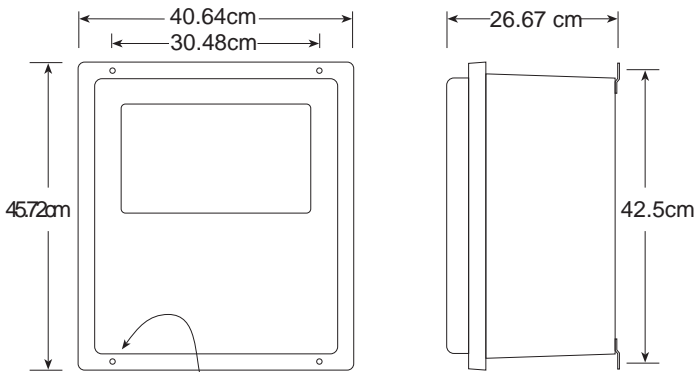
Alimentación de entrada: 117/ VCA/24 VCD estándar

Relevadores de alarma y de falla discretos o por zonas por medio de jumpers tabs

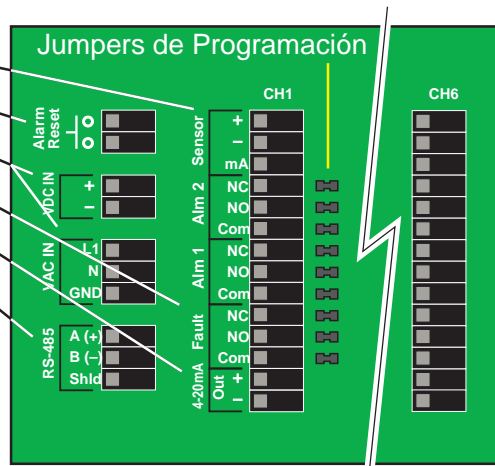
Salida discreta de 4-20 mA corresponde al rango de detección

RS-485 permite el acceso al estado y al parámetros

Dimensiones



Agujeros para Montaje 5/16" Dia.



Guía del Pedido

- ☞ Realice el pedido con el número de parte 954-061050-000
- ☞ Placa #910-000008-003

www.detcon.com