



# Detcon Model 1610-N4X

## Sistema de Control de Detección de Gas

Compatible con Módulos de Control Modelo 10

Certificación  
**ISO 9001**

tel 001-281-367-4100  
fax 001-281-292-2860  
[www.detcon.com](http://www.detcon.com)  
[sales@detcon.com](mailto:sales@detcon.com)

### Especificaciones

Clasificación Eléctrica  
NEMA 4X a prueba de intemperie

Dimensiones

Ancho 64.77cm x Altura 58.42cm  
x Profundidad 26.67cm

Alimentación de Entrada

117 VAC/24 VDC estándar

Capacidad

Hasta 16 módulos de control de un canal

Consumo de Potencia

<5 watts por canal

(incluye el sensor & módulo de control)

Entrada

Analógica discreta 4-20 mA CD

Serial RS-485 Modbus™

Relevadores de alarma discreta o por zona

Rango de Temperatura de Operación

-40°C a +80°C; -40°F a +175°F

Garantía

Un año



### Descripción

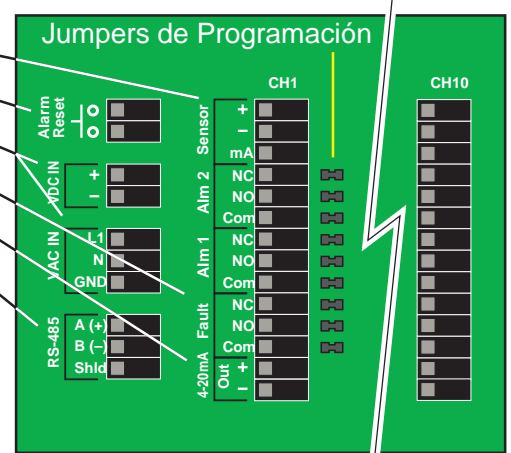
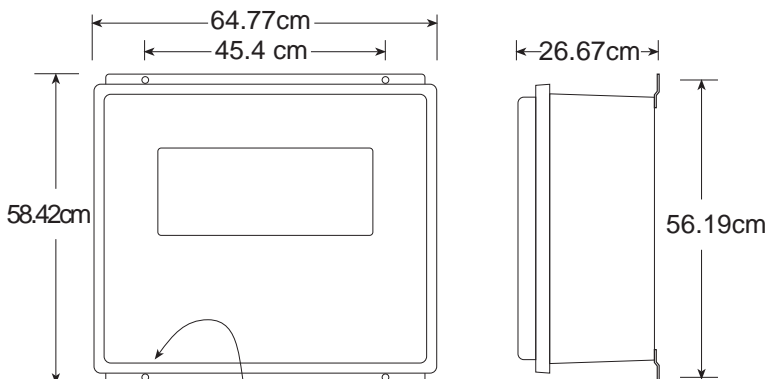
El Modelo 1610-N4X Detcon encapsulado en un montaje NEMA 4X, junto con los módulos de control digital Modelo 10, están diseñados para servir como un sistema de control central para los detectores de gas montados a distancia. El diseño modular de un canal se puede configurar para cualquier combinación de gases. Todos los módulos tienen un enchufe accesible en el panel frontal para el mantenimiento fácil y reparación. Una placa puede ser instalada en cualquier canal que no se esté utilizando hasta que sea necesario ocupar el canal con un módulo. El Modelo 1610-N4X incluye una fuente de alimentación integral. Un interruptor automático del montaje del panel actúa como un interruptor accesible en el panel frontal.

### Características

- NEMA 4X a prueba de intemperie
- Diseño modular de enchufe
- Capacidad de 1 a 16 canales
- Salida analógica discreta 4-20 mA
- Relevadores de alarma discreta o por zonas (2 alarmas y un modo de falla)
- Estado y parámetros del sensor accesible vía RS-485 (Modbus™)
- Compatible con PLC, SCADA, DCS

Conexiones del sensor incluyen alimentación y la entrada de 4-20 mA  
 Reajuste de alarma se logra por un interruptor momentáneo normalmente abierto  
 Alimentación de entrada: 117/VCA/24 VCD estándar  
 Relevadores de alarma y de falla discretos o por zonas por medio de jumpers tabs  
 Salida discreta de 4-20 mA corresponde al rango de detección  
 RS-485 permite el acceso al estado y a los parámetros

### Dimensiones



### Guía del Pedido

- Realice el pedido con el número de parte 954-161050-000
- Placa 910-000008-003

[www.detcon.com](http://www.detcon.com)